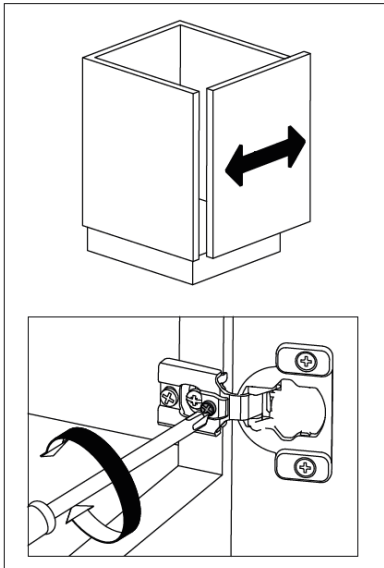
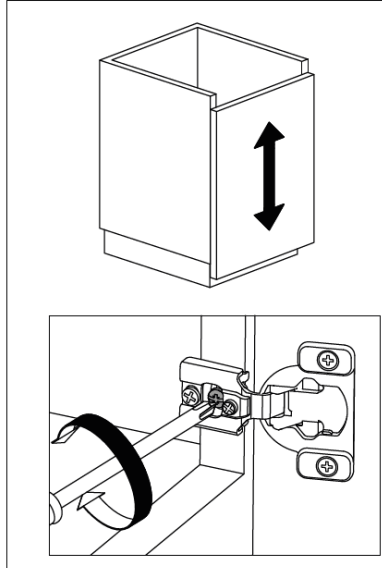


RÉGLAGES

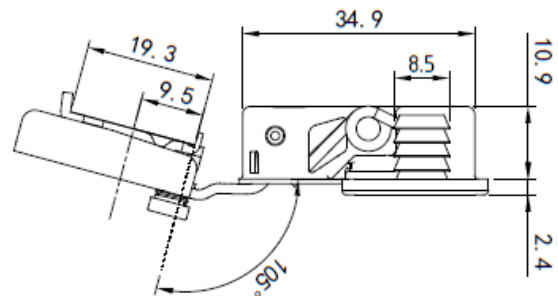
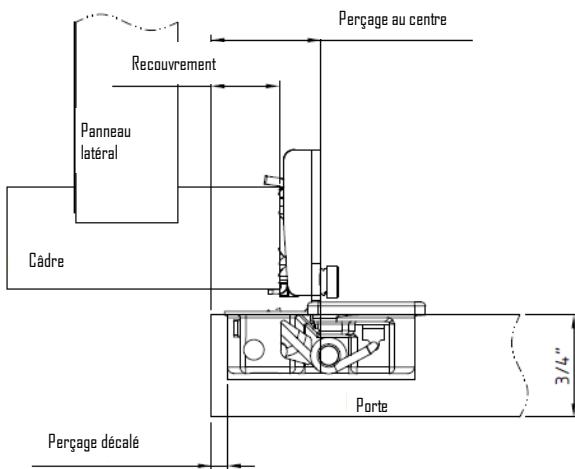
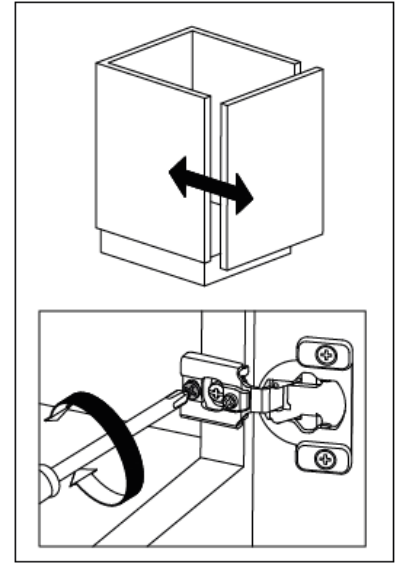
Réglage latéral
[-1.5, +1.5]mm



Réglage en hauteur
[-3, +3]mm



Réglage en profondeur
[-0.2, +2.0]mm



Charnière compacte 1/2" Perçage vs. Recouvrement

#RFF30120050 #RFF30120058 #RFF30120040 #RFF30120048		
Perçage décalé	Perçage au centre	Couverture
2.0	19.5	11.7
2.5	20.0	12.2
3.0	20.5	12.7
3.5	21.0	13.2